

# پژوهشنامه خراسان بزرگ

شماره ۴۹ زمستان ۱۴۰۱

No.49 Winter 2023

۳۳-۵۰

تاریخ پذیرش: ۱۴۰۱/۰۳/۱۶

تاریخ دریافت: ۱۴۰۰/۱۱/۲۰

## پژوهشی بر جای نام و موقعیت جغرافیایی دستگردان طبس با توجه به متون اسلامی\*

➤ خدیجه شریف کاظمی\*: دانش‌آموخته دکتری، گروه باستان‌شناسی، دانشکده هنر و معماری، دانشگاه بوعلی سینا، همدان، ایران

➤ محمدابراهیم زارعی: استاد، گروه باستان‌شناسی، دانشکده هنر و معماری، دانشگاه بوعلی سینا، همدان، ایران (Mohamadezarei@yahoo.com)

### چکیده

همواره رویدادهای تاریخی در برشی از زمان و در صحنه‌ای به نام مکان آشکار می‌شوند. عنوان بسیاری از مکان‌ها تحت تأثیر عوامل گوناگونی بر یک مکان جغرافیایی، نام‌گذاری می‌شوند. دستگردان، نام روستایی است که بر اساس ویژگی‌ها و موقعیت جغرافیایی در دوره‌های گذشته با اندکی تغییر بر این مکان خاص اطلاق می‌شده است. در حال حاضر، روستایی به این نام در بخش دستگردان طبس، در شرق ایران، قرار دارد. تشخیص حقیقی این جای نام، ضرورت انجام این پژوهش را فراهم نمود. پژوهش حاضر در نظر دارد با مطالعه جغرافیای تاریخی دستگردان و بررسی ریشه‌شناختی جغرافیایی و تأثیرپذیری آن از منظر واقعیت‌های تاریخی و فرهنگی منطقه بپردازد. پرسش قابل طرح در این پژوهش، عبارت است از این که ارتباط موقعیت جغرافیایی و نوع سازه‌های معماری با جای نام دستگردان چگونه تبیین شده است؟ واژه دستگردان از نظر معنا و هم‌آوایی با واژه‌های «دستگرد» مشابه و هم‌ریشه است. جستجو در منابع و متون اسلامی نشان می‌دهد که در بستر تاریخ، شهرهای متعددی با نام دستگرد وجود داشته است. ریشه‌شناسی دستگرد با مفاهیم «زمین زراعی» و «خانه‌ای در حصار» معنا می‌یابد. به نظر می‌رسد این دو مفهوم ارتباط معنایی مشترکی با واژه دستگردان دارند. این پژوهش با ماهیت تاریخی-تحلیلی انجام گرفته و یافته‌اندوزی داده‌ها مبنی بر بررسی‌های میدانی باستان‌شناسی و مطالعه منابع کتابخانه‌ای است. نتایج مطالعه این تحقیق نشان می‌دهد؛ ویژگی ساختار امنیتی و شرایط استراتژیکی دستگردان، ضمن ایجاد هویت تاریخی و سیاسی منطقه، بیانگر ارتباط ریشه لغوی واژه دستگردان با سازه‌های امنیتی همچون برج‌ها و قلعه‌ها با حصار پیرو زمین‌های کشاورزی است.

**واژگان کلیدی:** جای نام، جغرافیای تاریخی، دستگردان، دستگرد،

سازه‌های امنیتی

### Abstract

In the historical sources of the Islamic period, the Dast-gardân region lies in the geographical area of Quhistan and north of Tabas Gilaki. Although the geographical names of many cities named Dast-gerd are mentioned, however, the word Dast-gardân as a special place name is unique to one of the parts of Tabas city. The word «dast(a)gird» is a Pahlavi word meaning "farmland" or "house with a fence". The study intends to study the geographical geography of the region as well as of the word «Dast-gardân», the search for the name of the region. As for the question that can be asked in this research; How is the geographical location and the type of architectural structures explained by the name of Dastgardan? Due to the lack of research and non-scientific activities in this area, the importance of this research is expressed. The method used in this research is of a historical-analytical type. The findings of this study are based on field studies and library resource studies. The results of the research show that the security structure and the strategic conditions of the region as well as the root-meanings of the word «Dast-gardân», with the security structures such as the castles, have caused the name to be named on the target area.

**Key words:** Place name, Historical geography, Dast-gard, Dast-gardân, Defense structures.

\* این مقاله برگرفته از پایان‌نامه دکترای باستان‌شناسی خدیجه شریف‌کاظمی با عنوان «مطالعه ساختار و گونه‌شناختی آثار معماری منطقه دستگردان طبس در دوره اسلامی» به راهنمایی محمدابراهیم زارعی و مشاوره سید رسول موسوی‌حاجی در دانشگاه بوعلی سینا همدان است. \*نویسنده مسئول مکاتبات: (Khadijehshrf@gmail.com)



## مقدمه

پژوهش در جغرافیای تاریخی شهرها و روستاها یکی از روش‌های شناسایی مکان‌های باستانی است که با تکیه بر منابع مکتوب و تاریخ محلی امکان‌پذیر است. واژه «دستگردان» به معنای «زمین و ملک زراعتی» آمده است. با استناد بر منابع و متون تاریخی دوره اسلامی، دستگردان در محدوده طبرس و جغرافیای قهستان مکان‌یابی شده است. پیشینه تاریخی این منطقه طولانی است و در دوره‌های مختلف کانون عمده برخی حوادث سیاسی بوده است. طبرس را «باب خراسان یا دروازه خراسان» (استرویوا، ۱۳۷۱: ۱۶۶) نامیده‌اند، چراکه اولین شهر خراسان است که به دست مسلمانان فتح شد. در دوره میانی اسلام و به‌ویژه دوره سلجوقی، این شهر به‌عنوان یکی از پایگاه‌های اسماعیلیه، قلعه‌های متعددی در آن ساخته شد. اسماعیلیان که در آن برهه از تاریخ قسمت‌های عمده‌ای از قهستان را به تصرف خود درآوردند و با سر و سامان دادن به نظام داخلی و استحکام بخشی به نهضتشان، سیستمی را به وجود آوردند که مرکزیت آن در قلاع سرتاسر قهستان اداره می‌شد. اکثر مناطق قهستان با دژ، بارو و حصار مجهز بودند. در چنین شرایطی، حکومت‌ها یکی پس از دیگری روی کار می‌آمدند و این منطقه دست‌به‌دست می‌شد. می‌توان این فرایند را، مهم‌ترین دلیل عدم ثبات سیاسی و نبود امنیت در منطقه، به‌ویژه در دوره‌های متأخر، قلمداد کرد و این‌گونه ارتباط معماری و تأمین امنیت با سازه‌های دارای برج و بارو را در این منطقه پیگیری نمود. دستگردان طبرس در آثار معماری خود دارای ویژگی‌های مشترکی است که در کمتر مکانی دیده شده است. یکی از آن‌ها به‌کارگیری برج‌هایی است که افزون بر قلعه‌ها در سایر بناها همچون خانه‌ها، رباط‌ها و آسیاب‌ها قابل‌مشاهده است. همچنین، در مناطق شرقی ایران، روستاهای متعددی وجود دارد که قسمت دوم آن پسوند «گرد» می‌سازد. دستگرد یا دستگردان یکی از این عناوین است که برای آگاهی از ریشه این جای‌نام، می‌توان از منابع جغرافیای تاریخی بهره برد. پرسشی که در این پژوهش به پاسخ آن خواهیم پرداخت، واکاوی وجه‌تسمیه منطقه و چگونگی تأثیرپذیری جغرافیا، بر آثار و یافته‌های معماری آن در ارتباط با جای‌نام دستگردان است. فراوانی و تعدد قلعه‌ها و دیگر

آثار معماری با جنبه دفاعی، در هماهنگی ویژگی جغرافیایی، اجتماعی و سیاسی این منطقه است. در پژوهش حاضر تلاش گردیده تا ریشه‌شناختی جای‌نام دستگردان با توجه به شرایط جغرافیایی منطقه و همچنین تغییر و تحولات تاریخی آن طی دوره‌های اسلامی و یافته‌های باستان‌شناسی در گونه معماری امنیتی صورت گیرد.

## پیشینه پژوهش

مطالعات صورت گرفته در دستگردان محدود به بررسی‌ها و فعالیت‌های میدانی باستان‌شناسی و معرفی صرف آثار معماری آن است. از این‌رو، پیشینه مطالعات انجام شده دستگردان طبرس، شامل بررسی‌های میدانی توسط سازمان میراث فرهنگی استان یزد از ۱۳۷۸ش تا ۱۳۸۶ش است. همچنین بررسی‌های اخیر سازمان میراث فرهنگی استان خراسان جنوبی به سرپرستی بهرام عنانی (۱۳۹۴) به‌منظور شناسایی محوطه‌های بخش دستگردان طبرس صورت گرفته است. بر اساس منابع مکتوب برخی محققین این نکته قابل‌تأمل است که قلعه دستگردان به‌عنوان یکی از پایگاه‌های جنبش اسماعیلیه (پطروفشکی، ۱۳۵۴: ۸۲) در دوره میانی اسلامی اهمیت چندانی داشته است. از آنجاکه تاکنون مطالعه جامعی درباره موقعیت تاریخی جغرافیایی این منطقه و همچنین تحلیلی در ارتباط با ریشه‌یابی نام دستگردان و نوع معماری به شیوه امنیتی صورت نگرفته، ضرورت انجام این پژوهش فراهم گردید.

## روش پژوهش

این پژوهش به لحاظ ماهیت و هدف، کاربردی و شیوه آن، تاریخی-تحلیلی است. انجام پژوهش به شیوه میدانی و گردآوری اطلاعات با استفاده از منابع و متون کتابخانه‌ای انجام پذیرفته است. در فرایند انجام مطالعه و تحقیق، قلمرو مکانی تحقیق روستای دستگردان طبرس در استان خراسان جنوبی بوده و موقعیت زمانی آن بر اساس فرضیه سکونت در این روستا، سده‌های اولیه تا دوره‌های متأخر اسلامی است. ادامه این فرایند با درک مفهوم هویت تاریخی مکان و محدوده موردنظر و سپس با تحلیل موقعیت مکانی دستگردان صورت پذیرفته است.

## نام‌گذاری جای‌ها و مکان‌ها

کلماتی که برای نام‌گذاری مکان‌ها به کار می‌روند بسته به شرایط جغرافیایی، تاریخی و فرهنگی منطقه‌ای است که مردمان در آنجا زندگی می‌کنند. «به عبارتی نام‌گذاری یک مکان وجه و هویت خاصی را بدان مکان می‌دهد و تأکید بر نوعی ارتباط است. در بعضی نام‌ها آن نامی که انتخاب می‌شود، نشان‌دهنده تسلط حکومت حاکم است و در بعضی موارد نشان‌دهنده توجهات شهروندان است» (Gdddenough, 1965: 275).

مکان‌های شهر نام‌گذاری می‌شوند و تحولی که این نام‌ها در طول تاریخ به دلایل سیاسی، اقتصادی و اجتماعی و فرهنگی پیدا می‌کنند تا اندازه زیادی حافظه تاریخی یک پهنه را مشخص می‌کند (فکوهی، ۱۳۸۳: ۲۵۹). هر نام جغرافیایی یا جای نام، سه ویژگی موقعیت جغرافیایی، پیشینه تاریخی و نیز ساختار و مفهوم واژگانی را دارا است. جای نام‌شناسی شاخه‌ای از زبان‌شناسی است که از دیدگاه در زمانی و هم‌زمانی به بررسی علمی جای نام‌ها می‌پردازد و دست‌مایه‌هایی از علمی چون جغرافیا، تاریخ، باستان‌شناسی، زبان‌شناسی و مردم‌شناسی را می‌توان در آن مشاهده کرد (احدیان، ۱۳۸۸: ۱۶۰). مطالعه نام یک مکان به پیشرفت مطالعات باستان‌شناسی تاریخی و زبان‌شناسی تاریخی و واژه‌شناسی تطبیقی کمک بسیاری می‌کند (Powicke, 1953: 312). بنابراین جای نام‌ها، بیانگر موقعیت جغرافیایی و دربردارنده اطلاعات تاریخی هستند و با بررسی نام‌های جغرافیایی می‌توان بسیاری از حقایق را در ارتباط با وقایع تاریخی، اجتماعی و فرهنگی گذشتگان خود دستیافت. نام‌گذاری مکان‌ها تا حدودی بستگی به ناحیه‌ای دارد که مردم در آن زندگی می‌کنند. وضعیت جای نام‌ها در سرزمین ایران بر اساس ویژگی‌های متفاوت تاریخی، فرهنگی، جغرافیایی، کارکردهای اجتماعی و سیاسی قرار می‌گیرد.

بسیاری از جای نام‌ها در ایران مختص به افراد است و غالباً با پسوندهای گوناگونی همراه است. پسوند «گرد» و صورت پهلوی (فارسی میانه) آن «کرت» و معرب آن «جرد» نیز در

نام‌های بسیاری دیده می‌شود که به معنای ساخته‌شده (کرته/کرده) به دست کسی بوده است؛ دارگرد، سوسنگرد، مهردادکرت، مهرجرد، دستکرت/دستگرد/دسکره و غیره از این نمونه هستند (باستانی‌راد، ۱۳۸۸: ۲۲). بر اساس تعاریف فوق، جای نام دستگردان یک مردم جای نام 'خُرد' است که از نام اشخاص به وجود آمده است. نام‌گذاری هر مکان بر اساس نام افراد به عوامل مختلف اجتماعی و طبقه اجتماعی نیز بستگی داشته و بسیاری از شهرهای ایران در دوره تاریخی، بدین شیوه نام‌گذاری می‌شدند.

## معناشناسی دستگردان (Dast-gar-dân)

واژه دستگردان شامل سه هجای «دست»، «گرد» و «ان» است. هجای اول از حرف صامت «د» و مصوت کوتاه «-» و دو حرف صامت «س» و «ت»، هجای دوم از حرف صامت «گ» و مصوت کوتاه «-» و دو حرف صامت «ر» و «د» و درنهایت هجای سوم از مصوت بلند «ا» و حرف صامت «ن» تشکیل شده است. هسته معنایی این واژه شامل «دست» و «گرد» است. برای معنا و مفهوم واژه دستگردان ابتدا در لغت‌نامه‌ها آن را پی‌جوی نمودیم.

دستگرد به معنای ده، قریه بزرگ است و عربی خالص نباشد. عموماً آن را شهر گویند. مخفف «دستگرد» و «دستکرده»، قلعه و حصار است. معانی دیگر معبد، صومعه، زمین هموار، خانه‌های عجمیان که در آن شراب و ملاحی باشد یا بنایی است مانند کوشک که گرد آن خانه‌ها باشد و شطار و خیثان در آن گرد آیند (دهخدا، ۱۳۴۵: ۱۰۸۹/۱۵). هسته دوم این واژه یعنی «گرد» به مفهوم شهر آمده است (طاهری، ۱۳۸۱: ۳۰۲). «دستگردان» یک واژه مرکب به معنی گرداننده و به دور درآورنده با دست، چرخاننده به دست، گرداننده شده از دستی به دست، در گناباد خراسان «دستگردو» به معنای وام کردن و قرض، چیزی که به عاریت بگیرند (دهخدا، ۱۳۴۵: ۱۰۷۳/۱۵). با توجه به مطالعات محلی، ساکنان دستگردان در گذشته نزدیک در روز عید فطر، زکات خود را دست‌به‌دست چرخانده و تا به دست فقرا برسانند. «دستگرد» به‌عنوان قریه، معبد نصاری، زمین هموار و بنایی مانند کوشک که گرد آن خانه‌ها باشد نیز

مفهوم می‌یابد و گاه به خانه‌هایی گفته‌شده که در آن‌ها وسایل عیش و طرب فراهم کنند. در کنار شهرهای نامی و آباد و به‌ویژه پایتخت‌ها، کاروانسراهای بزرگ و زیبا و باشکوهی دیده می‌شود که بیشتر آن‌ها مهمانخانه بوده و دسکره نامیده می‌شود (معین، ۱۳۸۲: ۱۵۳۶/۲).

در دوره‌های تاریخی، واژه «دستکرتا» را ابتدا در کتیبه داریوش در شوش به کار رفته که کارکردی نظامی داشته و به احتمال زیاد با بارو و یا استحکامات هم‌معنی بوده است (Skalmowski, 1993: 159). این واژه پارسی در دوران ساسانی نیز برای برخی مناطق استعمال می‌شده است. «ارود دابهار» بر اساس متون پهلوی در ارداویراف‌نامه، زند بهمن یشت، ترجمه پهلوی یسنا، ترجمه پهلوی وندیداد و شهرستان‌های ایران‌شهر این کلمه را به معنی «زیستگاه» و یا «قصبه» دانسته است (Dhabhar, 1955: 72). مکنزی نیز واژه دستگرد<sup>۱</sup> را پهلوی دانسته است و به عقیده او «دستکرت-دستگرد» مأخذ زبانی پهلوی و سریانی دارد (مکنزی، ۱۳۷۹: ۲۴۲). این اصطلاح در نوشته‌های جغرافیایی و تاریخی روزگاران متأخر فرمانروایی تازیان نیز به کار می‌رفت. در حقیقت، این اصطلاح دارای چندین معنا و مفهوم است. در ماتیگان به معنای قطعه زمینی است که از سوی بندگان، زراعت و آباد می‌شود. در مأخذ سریانی از دستکرت به‌عنوان ملک یا قطعه زمین مزروعی قابل بهره‌برداری یاد شده است.

مقصود از «دستکرت» در شرح احوال مهران گشنسب<sup>۲</sup>، املاک دارای خانه‌ها و ساختمان‌هایی است که صاحب‌ملک، می‌تواند در آن‌ها سکنی گزیند. نظارت و اداره این املاک و دیگر اموال را یکی از مؤننان<sup>۳</sup> بر عهده داشت. در کتیبه نرسه، این اصطلاح به معنای اردوگاه محکم و استوار است. مرجع وجود خانه‌های متعدد در املاک و وجود کاخ‌ها در املاک بزرگ که بعدها با دیوارهای استوار و دژهای مستحکم محصور شدند، موجب بروز تفسیرهای نادرستی پیرامون مفهوم این واژه گردید. «دستکرت» به‌عنوان ملکی که از سوی بندگان زراعت می‌شد، در بسیاری منابع ازجمله

نوشته‌های تلموژی آمده است. «دستکرت» از ده جدا است. در کارنامگ به موازات ده از «دستکرت» نیز یاد شده است. بارتلومه بر این عقیده است که این واژه به‌صورت قطعه زمین و زمین آمده است. در تقسیمات سیاسی و اداری کشور، «دستکرت» در میان نواحی مسکونی آخرین مقام را داشت. در نوشته‌های پهلوی سده‌های سوم-پنجم میلادی به معنای دژ و پایگاه محکم آمده است. معادل سریانی این واژه، ناحیه مسکونی است. در گذشته «دستکرت» از سوی بندگان زراعت و آباد می‌شد و بعدها به املاک دارای کاخ با دیوارهای استوار گفته می‌شد که به اشراف تعلق داشت (پیگولوسکایا، ۱۳۸۷: ۲۹۰-۲۸۶).

با توجه به پژوهش‌های باستان‌شناسان دوره‌های تاریخی چنین برداشت می‌شود که دستکرت به معنی «کاخ» یا «دژ» استواری با دیوارهای محکم و حصین<sup>۴</sup> بوده است. در منابع جغرافیایی دوره اسلامی نیز تعاریفی از این واژه ارائه شده است. ابن‌حوقل واژه گرد را به معنی «ساخته» (ابن‌حوقل، ۱۳۶۶: ۴۷) و یاقوت حموی نیز دستگرد را فارسی و به معنی کار و عمل دست تعریف نموده است و «دستکرت-دستکرت» را واژه‌ای عربی و یک اصطلاح محلی در ایران مرکزی، به معنای زمین هموار می‌خواند (یاقوت‌حموی، ۱۳۸۲: ۵۷۵/۲).

#### جغرافیای جای نام دستگرد و دستگردان

در ایران قدیم، آبادی‌های بسیاری با نام «دستگرد» خوانده می‌شدند و امروزه این نام فراوان است. در فرهنگ آبادی‌ها ایران نشانی از ۲۳ آبادی به نام دستگرد و ۳۴ آبادی به نام دستگرد وجود دارد. معروف‌ترین و مهم‌ترین دستگرد، به دسکره‌الملک<sup>۵</sup> (دستگرد شاه) شهرت داشت. ظاهراً این دستگرد در دوران ساسانی اهمیت و اعتبار خود را حفظ کرده و شاهان ساسانی را در اینجا کاخ‌های بزرگی داشته‌اند (ملایری، ۱۳۷۹: ۲۸۹/۲). درجایی دیگر آمده، دسکره کاخی است که اطراف آن خانه‌هایی ساخته‌شده و خاص پادشاهان باشد (واژه‌های پارسی در زبان تازی، ۱۳۵۴: ۳۷۳).

۴. شخص متدین به آیین مسیح.

۵. دستگرد شاه

1. Dastakarta

2. Dast(a)gird

۲. در زمان فرمانروایی هرمزد چهارم و خسرو دوم.

کوچک دیگری است در مرو (به کازه فرنیاد). ۲. دستجرد جموکیان در بلخ. ۴. دستجردی در اصفهان. ۵. دهکده‌ای در نوقان طوس و آن را دستجرد گویند. ۶. دهکده‌ای در طوس و آن را دستجرد خوش انگور گویند. ۷. دستجرد لقمان در سرخس. ۸. به نقل از بشاری شهری است در چغانیان. ۹. دهکده‌ای است نزدیک نهاوند. ۱۰. دهکده‌ای در ری. همچنین دسکره را در سه جایگاه: ۱. دهکده‌ای بزرگی است دارای منبر و بازار از ناحیه‌های بغداد از دهکده‌های نهرالملک. ۲. دهکده‌ای در راه خراسان نزدیک شهرابان و از ناحیه‌های بغداد است. ۳. دهکده‌ای است در خوزستان به نقل از بشاری، یاد کرده است (حموی، ۱۳۸۲: ۸۵-۸۳).

سمعانی نیز دستجرد را در جاهای گوناگون نام برده است، چنانکه در مرو دو دیه و در طوس دو دیه دیگر و در سرخس دستجرد لقمان و در بلخ دستجرد جموکیان می‌باشد (سمعانی، به نقل از حموی، ۱۳۸۲: ۸۴). در تاریخ دوره‌های متأخر چنین آمده که نادرشاه افشار در دژی در قلعه دستگرد که پناهگاه مردم در مقابل حملات مرزی مناطق شمالی خراسان بود، چشم به جهان گشود. دستگرد پایگاه زمستانی پدر نادر میرزا بود و مرغزار تابستانی آن‌ها در نزدیکی کوپکان در ۲۸ کیلومتری جنوب غربی بیلاق دستگرد-چاپشالو در دره منا در دشت پست دره گز بود (اوری، ۱۳۸۹: ۶/۷). در حال کنونی، دو روستا با نام دستگردان در سرزمین ایران وجود دارد؛ یکی روستایی با نام دستگردان در دهستان میامی بخش رضویه شهرستان مشهد استان خراسان رضوی و دیگری روستای دستگردان در بخش دستگردان طبس (اطلاعات مرکز آمار ایران، ۱۳۹۵: ۷). در نحوه شکل‌گیری بناهای معماری یک منطقه، شرایط جغرافیایی، اوضاع اجتماعی و سیاسی از عوامل تأثیرگذار به شمار می‌روند، بنابراین انتظار می‌رود ابتدا جغرافیای دستگردان مورد توجه قرار گیرد.

### موقعیت جغرافیایی دستگردان طبس در استان خراسان

#### جنوبی

بخش دستگردان، در استان خراسان جنوبی و شمال شهرستان طبس قرار دارد. وسعت تقریبی آن ۱۲۰۰۰

ابن‌بلخی (سده ششم هجری) در *فارسنامه* آورده است هرمز بن شاپور بن اردشیر در دو سال پادشاهی خود، بسیار آثار خوب پیدا آورد (ابن‌بلخی، ۱۳۸۵: ۶۴). از جمله در رامهرمز خوزستان و «دسکره» کی در راه بغداد است. جیهانی (سده چهارم هجری) در *اشکال‌العالم*، «دسکره» را یکی از شهرهای عراق یاد کرده و چنین توصیف نموده است: «شهری با درختان خرما و عمارت و زراعت بسیار. بیرون آن حصار است از گل، اندرون فارغ و خالی و در او هیچ عمارت و بنا نیست. پادشاهی، هر سال در فصلی از فصول سال آنجا آید و مقیم شود و لشکرگاه سازد و بدین سبب آن را دسکره‌الملک می‌گویند» (جیهانی، ۱۳۶۸: ۱۰۱).

قلعه خسرو به که «دستگرد خسرو» معروف بود و در کتاب‌های عربی به نام «الدسکره یا دسکره‌الملک» خوانده می‌شد و در شاهراهی بغداد به همدان قرار داشت. حصار آجری این قصر در زمان ابن‌رسته (جغرافیاینگار سده چهارم هجری) سالم بوده است. به نوشته هرتسفلد حصار دستگرد، محکم‌ترین حصار آجری است که از عهد قدیم در آسیای غربی با دوازده برج سالم و چهار برج خراب آن دیده می‌شود (ملایری، ۱۳۷۹: ۲۶۵/۱). مردم آرامی زبان، این بنا را «دیسکرتا» می‌خواندند (آورزمانی، ۱۳۹۳: ۲۹۵). در زمان شاپور اول، نیوشاپور و شهر نوبنیاد دیگری در زمین‌های مفتوحه، دستکرت ابرشهر که به‌عنوان نخستین شهر نوبنیاد و به‌عنوان کوره‌ای در آنجا، ساخته شد (آلتهایم و استیل، ۱۳۹۱: ۱۸). حموی دسکره را دیهی بزرگ، دارای منبر در بخش‌های نهر ملک در باختر بغداد و دیهی در راه خراسان نزدیک «شهرابان» دانسته که به آن دسکره‌الملوک گویند (حموی، ۱۳۸۲: ۲۸۲). در *تاریخ سیستان* به تصحیح محمدتقی بهار دسکره و دهمولین به‌عنوان نام دو ده در اطراف شهرستان سیستان در حمله امیر محمود غزنوی بدانجا خطاب شده است که توسط امیر البغازی از امرای غور فتح و غارت شده است (بی‌نام، ۱۳۸۱: ۳۸۸).

حموی (۱۳۶۶ق) دستجرد را جایگاه ده مکان نام برده است: ۱. دهکده‌ای است که در مرو نزدیک ریگزار رمل. ۲. دهکده

۱. اگرچه چندین دهکده در اصفهان وجود دارد که آن‌ها را جداگانه دستجرد نامند.

حرف ع). دستگردان از جنوب به بخش مرکزی شهرستان طبس، از شرق به شهرستان فردوس، از شمال به بردسکن، از شمال غرب و غرب به استان سمنان محدود می‌گردد (تصویر ۱).

کیلومترمربع است. این بخش شامل دهستان دستگردان با مرکزیت عشق‌آباد و دهستان کوه یخاب و «دارای ۳۲۵ آبادی مسکونی و غیرمسکونی است» (ولی‌زاده و همکاران، ۱۳۹۰: ۳). «موقعیت طول جغرافیایی منطقه در ۵۶ درجه و ۵۵ دقیقه و در عرض جغرافیایی ۳۴ درجه و ۲۲ دقیقه با ارتفاع ۷۶۸ متری از سطح دریا قرار دارد» (پاپلی‌یزدی، ۱۳۶۷: ذیل

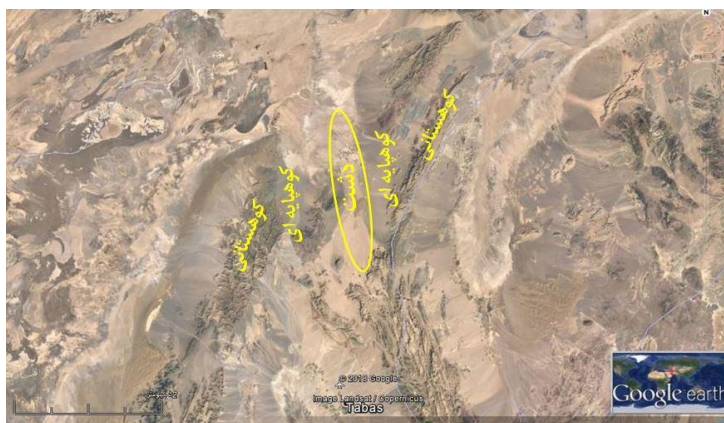


تصویر ۱: موقعیت جغرافیایی دستگردان در شهرستان طبس، استان خراسان جنوبی و ایران (مأخذ: نگارندگان)

قرار دارند. با توجه به تصویر ۲، اغلب آبراه‌ها عمود بر امتداد ارتفاعات و همسو با جهت شیب عمومی منطقه دستگردان، شکل گرفته‌اند. به‌طورکلی توپوگرافی بخش دستگردان به سه منطقه کوهستانی، کوهپایه‌ای و مناطق پست قابل‌تقسیم است. حدود یک‌سوم از مساحت کل بخش دستگردان را دشت‌ها فراگرفته و این وسعت در دهستان دستگردان حدود یک‌دوم منطقه است. بیشتر نقاط جمعیتی در این قسمت تمرکز یافته است. به‌طورکلی چشم‌انداز محیطی دهستان دستگردان محوطه‌ای کویری و مسطح است.

رشته‌کوه‌هایی که به‌مانند دیواره‌ای در شرق و شمال طبس کشیده شده موجب جدایی از شهرهای خراسان شده و مسافت میان طبس با سایر شهرهای خراسان و کرمان را دورتر نموده است (امینی، ۱۳۸۵: ۷۹). از سوی نیمه غربی دهستان دستگردان که در مجاورت کویر پهناور نمک قرار دارد، جغرافیایی طبیعی این منطقه را با شرایط استراتژیکی ویژه امنیتی به نمایش درآورده است. با توجه به رهیافت زیستی، بافت روستایی دستگردان در حد فاصل مناطق کوهستانی و دشت‌ها قرار گرفته و این بافت ترکیبی از زمین‌های کشاورزی، باغ‌های کم وسعت، منازل مسکونی و زمین‌های غیرقابل کشت است.

بخش دستگردان طبس در مناطق مرتفع استان خراسان جنوبی قرار دارد و ارتفاعات در چگونگی سکونت و فعالیت ساکنان و حوزه نفوذ آن، تأثیر بسزایی دارد. بر اساس مطالعه زمین‌شناسی، باوجود آنکه کوه‌های این منطقه از ارتفاع بالایی برخوردار نیستند، اما همجواری آن‌ها در کنار کویر با ارتفاع ۲۰۰۰ متر از سطح دریا، اهمیت بسیاری می‌یابد، چراکه این کوه‌ها در تعادل آب و هوایی طبس تأثیر بسزایی دارد. «دامنه‌های این ارتفاعات را پادگانه‌های جوان مخروط‌افکنه‌ای در جنوب و شرق، با امکان کشاورزی در صورت وجود منابع آب، در بر گرفته است» (مهندسین مشاور کریاس‌بنا، ۱۳۷۸: ۳۵). بارش مناطق مرتفع وارد مناطق کوهپایه‌ای شده و موجب تقویت سفره‌های زیرزمینی آب شهر می‌گردد. جهت جریان و تراکم قنات‌ها از یک‌سو و تراکم آبادی‌های حوزه شهر عشق‌آباد در محل تلاقی ارتفاعات شرقی و جنوبی از سوی دیگر، بیانگر اهمیت ارتفاعات در زندگی بخشی به ساکنان این منطقه است (صفری، ۱۳۸۹: ۱۱۳). بارش اندک و عدم امکان‌پذیری کشاورزی دیم، اهالی این مناطق را ناچار به استفاده از تکنولوژی حفر قنات برای بهره‌برداری از منابع آب‌های زیرزمینی واداشته است. قنات‌ها بیشتر در مرکز بخش دستگردان، در مسیر ارتباطی جاده عشق‌آباد و تعداد کمی در شرق منطقه در دامنه ارتفاعات

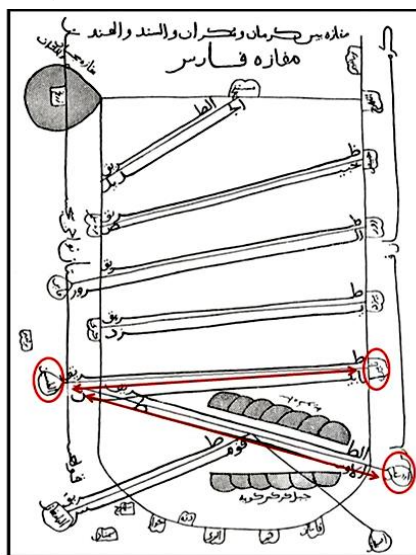


تصویر ۲: تقسیم‌بندی توپوگرافی منطقه دستگردان (مأخذ: URL1)

### موقعیت مکانی دستگردان بر اساس منابع جغرافیایی و تاریخی مکتوب

همانطور که پیشتر اشاره شده دستگردان در منطقه طیس قرار دارد. طیس طی سال‌های ۲۸ ق و ۲۹ ق در حمله اعراب به ناحیه خراسان اولین مکانی بود که به تصرف آن‌ها درآمد. طیس خرما در کنار کویر بزرگ واقع بود و بیشتر راه‌هایی که از کویر عبور می‌کرد، به طیس خرما منتهی می‌گردید و از این جهت بلاذری (۲۷۹ ق) آن را دروازه خراسان نامیده است (بلاذری، ۱۳۶۴: ۲۸۶). اهمیت شهر طیس را در این دوره با توجه به قرار گرفتن در «مسیر اصلی خراسان و در امتداد رشته‌کوه‌های البرز از طریق قومس و طیس و قهستان بر محور اصلی تجارت مشخص می‌گردد» (Durand-Guédy, )

2015:2). در سده سوم هجری، راه‌های تجاری خراسان به سمت جنوب با گذر از یزد و طیس در دو شاخه جداگانه به کرمان و شیراز منتهی می‌شد (ابن‌خرداذبه، ۱۸۸۹: ۵۱). یکی از مسیرهای کرمان به خراسان، از بهاباد به طیس می‌رسید و از آنجا به تون<sup>۱</sup> می‌رفت (کاتب، ۱۳۸۶: ۲۲۷). همچنین در مسیر فارس به قهستان، راه نایین-خراسان به طیسین دسترسی می‌یافت (ابن‌حوقل، ۱۳۶۶: ۴۰۱). در سده پنجم هجری به جز راه نایین (ناصرخسرو، ۱۳۵۴: ۴۰۱) که گاهی ایالت جبال و به‌طور خاص اصفهان را به ایالت قهستان پیوند می‌داد، دو راه دیگر میان این دو ایالت وجود داشت. یکی از این دو راه که ابن‌حوقل آن را «راه میانه» خوانده، از اردستان به سوی طیسین می‌رسید (تصویر ۳).



تصویر ۳: نقشه و مسیر ارتباطی طیسین به نایین و اردستان در قهستان (ابن‌حوقل، ۱۳۶۶: ۱۴۰)

موقعیت در خراسان با نام طیس شناخته شده است (ریاضی و نفیسی، به نقل از باقری، ۱۳۹۴: ۵۴). طیس

در ارتباط با واژه طیسین و اینکه به چه شهر یا شهرهایی اطلاق می‌شده، در منابع بسیار مورد بحث قرار گرفته است. سه

۱. بعد از پیروزی عرب‌ها و مسیر کاروان‌روی ناصرخسرو.

۲. فردوس کنونی.



گیلک که در جنوب غربی خراسان و همان شهری که توسط اعراب در ابتدای ورود به خراسان فتح شد (باقی مستوفی، ۱۳۹۱: ۱۶۴؛ حمدالله مستوفی، ۱۳۶۲: ۱۷۸؛ ناصر خسرو ۱۳۵۴: ۹۴) ۲. طبس مسینان که در ۱۶ فرسخی<sup>۱</sup> سمت شرق بیرجند است (حموی، ۱۳۸۳: ۱۲۸-۱۲۷)، ۳. طبس، در شمال سبزوار، آبادی مرکزی آن بلوکی به همین نام است. افزون بر سه مورد یادشده، چهارمین نقطه در منابع تاریخی که با دیده تردید طبس و بخشی از طبسین نام برده شده کیت است (بلاذری، ۱۳۶۴: ۲۷۷). برخی محققین معتقدند که مقصود از طبس دوم، «قصبه‌ای است که در جلگه دستگردان در ۱۶ فرسخی شمال طبس واقع بوده و به نام دستگردان نامیده می‌شود» (ریاضی و نفیسی، به نقل از باقری، ۱۳۹۴: ۵۵).

موقعیت جغرافیایی دستگردان برخلاف طبس، طی سده‌های اولیه اسلامی در منابع انگشت‌شماری توسط برخی جغرافیانگاران آمده است. قدیمی‌ترین اشاره بدان توسط ابن‌حوقل صورت گرفته و آن را در میان راه‌های معروف و نامن قهستان که به دیگر مناطق راه می‌یافته، جای داده است: «از ناین به بونه مزرعه‌ای است، از بونه تا جرمق چهار منزل، از جرمق تا نوجای چهار منزل، از آنجا تا رباط خوران یک‌منزل، از آنجا به قریه آتشکهان یک‌منزل سبک و از آنجا تا طبس یک‌منزل و اگر کسی بخواهد از نوجای به دسکردان برود یک‌منزل و از آنجا تا بن یک‌منزل بزرگ و از آنجا تا ترشیز دو منزل و از ترشیز تا نیشابور پنج منزل است» (ابن‌حوقل، ۱۳۶۶: ۴۰۵-۴۰۴). از این‌رو، موقعیت دستگردان در میان نوجای و بن قرار می‌گیرد. او در جایی دیگر مسیر شمال شهر طبس چنین توصیف کرده است: «این راه طبس را در یک‌طرف خود گذارده و مستقیماً از منزلگاهی که در جنوب این شهر است، به منزلگاهی که در شمال آن شهر است در راهی که به بن می‌رود، مسیر خود را ادامه می‌دهد» (همان: ۲۳۵).

در میان جغرافیانگاران هم‌عصر او، جیهانی (سده چهارم هجری) مسیر دوم را که به سوی دستگردان راه می‌یافته را بیان نموده (جیهانی، ۱۳۶۸: ۱۵۷)، اما نام یکی از روستاهای

دستگردان «روستای ده محمد» را در این مسیر ارتباطی بیان نموده است: «از یزد تا انجیر یک‌منزل، سپس خرائق با دوپست منزل. از خرائق تا تل سیاه و سفیدمنزلی دو حوض است از آب باران. از آنجا تا ساغند، دهی است آبادان. از ساغند تا رباط پشت بادام یک‌منزل و از آنجا تا رباط ده‌محمد یک‌منزل. از آنجا تا ریگ یک‌منزل، از ریگ تا مهلب یک‌منزل و از مهلب تا رباط حوران یک‌منزل سپس یک‌منزل تا چشمه رادخره، سپس ده پاشنه‌دران و بعد از آن به ده بن می‌رسد» (همان: ۱۵۹).

ناصرخسرو نیز از مسیر اول عبور کرده است (قبادیانی، ۱۳۵۴: ۱۲۴). بنابراین راه ناین به سوی قهستان در منزل نوجای، به دو شاخه تقسیم می‌شد: یکی به سوی نیشابور در خراسان و دیگری به سوی جنوب شرقی و طبس امتداد می‌یافت. مقدسی نیز هر دو مسیر ارتباطی را، به عبارتی راهی که از دستگردان نیز می‌گذشته، توصیف نموده اما نامی از دستگردان به میان نیاورده است: «از سمت باختری کویر دو راه یکی از اصفهان و دیگری از ناین آغاز می‌شد که هر دوی آن‌ها در جرمق به هم می‌رسید. از جرمق به سمت خاور پس از چهار روز به نوجای یا نوخانی می‌رسید و در این راه در هر سه یا چهار فرسخ، حوض‌های آب وجود داشت. در نوجای راه دو شاخه می‌شد، یکی در شمال خاوری به ترشیز و دیگری در سمت جنوب خاوری به طبس می‌رفت که هر دو در ایالت قهستان واقع‌اند. میان نوجای و ترشیز چهار منزل فاصله است [...] مسیر جرمق تا بن افریدون طی هفت روز و در هر منزلی از آن حوض آب وجود داشته است. از نوجای به سمت جنوب پس از سه روز به طبس می‌رسید» (مقدسی، ۱۳۶۱: ۲ / ۴۹۱). او همچنین در توصیف مسیر نیشابور به یزد نیز به نام دستگردان اشاره‌ای نداشته است (همان: ۷۲۳ / ۲). ابن‌خردادبه نیز فاصله طبس تا ترشیز را از طریق بن مشخص نموده، گرچه او نیز نامی از دستگردان به میان نیاورده است (لسترنج، به نقل از ابن‌خردادبه، ۱۳۸۳: ۲۵۰).

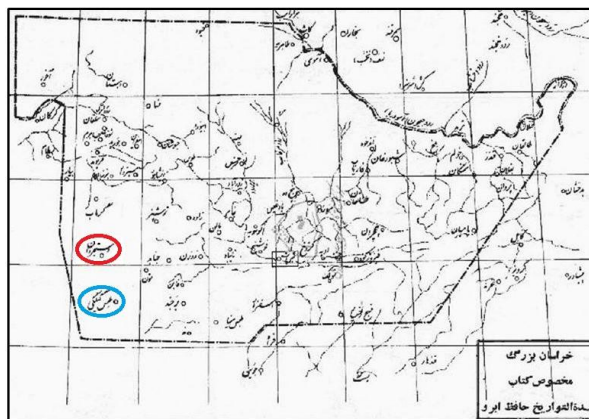
از سده‌های نخستین دوره اسلامی، شیوه حکومتی که با شیوه زندگی قبیله‌ای و دور از شهرنشینی آمیخته بود در

۱. به فاصله ۱۰۰ کیلومتری قرار دارد.



می‌باید. انتخاب وزیر در این دوره با توجه به سابقه یا پیشینه خانوادگی او انجام می‌گرفت. «با شورش بایدو و قتل گیخاتو، مقام صدرجهان، تنزل یافت. بایدو، صدرجهان را به نیابت خود به حکومت بلاد روم فرستاد. انتصاب انجام امور مالی که از وظایف وزیر بود، به جمال‌الدین دستجردانی واگذار شد. با مسلمان شدن غازان و پیروزی او بر بایدو، صدرجهان وزارت را بر عهده گرفت، اما امیرنوروز امیرالامرای غازان، او را متهم به دخالت بیش از حد در امور کرد و جمال‌الدین دستجردانی را مجدداً جایگزین وی ساخت» (فروغ‌بخش، به نقل از وصاف شیرازی، ۱۳۸۰: ۱۸). در منابع مربوط به دوره تیموری ولایت قهستان عریض و طویل بوده و در اشاره به نواحی و قصبات این ولایت، موقعیت دستگردان را با نام دستگردان در شمال طیس گیلکی تعیین مکان نموده است که از مراکز مهم ارتباطی به شمار می‌رفته است (حافظ‌ابرو، ۱۳۷۳: ۱۲۶۱)، چراکه در دوره تیموری نام دستگردان با تعریب به دستگردان تغییر یافته و این استناد در کتاب *زیده‌التواریخ* حافظ‌ابرو در نقشه محدوده خراسان بزرگ قابل‌مشاهده است (تصویر ۴).

منطقه طیس و نواحی پیرامونی چون دستگردان پس از ورود اعراب بدانجا به جریان افتاده بود و به کار گرفته شد. چراکه «طیس به‌عنوان گذرگاه اعراب بود و در این مسیر بسیاری از آن‌ها مقیم شدند» (جعفری و همکاران، ۱۳۹۲: ۱۴). پس از پیدایی حکومت‌های ایرانی و مخالفت با حاکمان عربی در سده‌های میانی، موقعیت مناسبی برای پناهجویی و قدرت گرفتن خیزش اجتماعی اسماعیلیان در طیس و نواحی پیرامونی آن فراهم گردید. «آن‌ها از موقعیت استفاده نموده و قلعه‌هایی را در طیس بنیان نهادند. امیر ایشان ابوالحسن گیلکی بن محمد بود که تا سال ۴۴۴ هجری در آنجا حکومت می‌کرد» (ریاضی، ۱۳۱۶: ۱۱۷). گرچه طی حملات سلجوقیان با هدف نابودی اسماعیلیه، بسیاری از بناهای این منطقه از جمله قلاع را مورد تخریب قرار گرفت. طیس در دوره ایلخانی، به همراه قائن، ترشیز و قهستان تحت قلمرو حکومتی خواجه علی مؤید<sup>۱</sup> بود (اقبال‌آشتیانی، ۱۳۸۸: ۴۷۶). در این زمان با به دست گرفتن حکومت توسط بایدوخان، فردی با نام «جمال‌الدین دستگردانی» که احتمال می‌رود از اهالی دستگردان بوده، به درجه وزارت دست



تصویر ۴: موقعیت دستگردان در خراسان بزرگ و قلمرو حکومتی شاهرخ تیموری (حافظ‌ابرو، ۱۳۷۳: ۱۲۶۱)

جاده مرز شرقی به‌موازات دشت کویر تا طیس، بیرجند و از قندهار تا هند می‌رفت و یا اینکه از سمت شرقی از راه بم به سیستان و هیرمند و قندهار ارسال می‌شد» (فریر، ۱۳۸۰: ۲۶۶). از مسائل سیاسی سده دهم هجری در منطقه‌ی طیس، حمله‌ی ازبک‌ها است. اگرچه این منطقه در دوره‌های تیموری و صفوی به‌کرات مورد حمله ازبک‌ها قرار می‌گرفت و

پس از این زمان، الگوی راه‌های ارتباطی به‌طور کلی در اوایل دوره صفویان چندان تغییر و تحولی نیافت. «تجارت مشخصه فعالیت اجتماعی ایرانیان شده و بیشتر مبادلات عملاً از طریق دریا صورت می‌گرفت. به‌محض ورود اجناس به بندرعباس، از یک‌سو به‌طرف شمال شرق از طریق جیرفت، بم، کرمان، یزد و اردکان ارسال می‌شد و از طرف

ریاست او به مناسبت اظهار کمال و علاقه به تشیع و احترام به سادات، بیشتر دوام کرده است (آشتیانی، ۱۳۸۸: ۴۷۶).

۱. خواجه علی مؤید سبزواری از امرای خواجه وجیه‌الدین مسعود سربرداری بود. او از آخرین سربداران است و از جمیع ایشان مدت

به همین دلیل آسیب‌های بسیاری بر آن وارد آمد. «شاهان صفوی، هرچند مدت برای سرکوب شورش و حملات ازبکان به خراسان رفته و پس از شکست ازبکان به پایتخت بازمی‌گشتند، اما ازبکان همچنان به خراسان حمله می‌بردند و به تسخیر قلاع و خرابی مملکت می‌پرداختند» (ترکمان‌منشی، ۱۳۱۸: ۸۴). سرانجام حمله ازبکان به فرماندهی عبدالله‌خان ازبک در خراسان توسط شاه‌عباس سرکوب شد (باستانی‌پاریزی، ۱۳۷۴: ۲۷۷).

در اواخر دوره صفوی، شیانیان عرب‌تبار حکومت منطقه را به دست گرفتند. آن‌ها با وجود دولت مستبدانه خود قادر به امنیت متداوم شهر طبس و نواحی و راه‌های پیرامون آن همچون دستگردان نبودند. در دوره‌های متأخر طایفه شیانیان با موروثی کردن حکومت در طبس، با عنوان وکیل طبس، سال‌هایی طولانی استقلال حاکمیت خود را تثبیت نمودند. در دوره‌های متأخر نیز منطقه طبس و نواحی پیرامونی به‌طور مکرر موردتهاجم بلوچ‌های بیابان‌گرد و غارتگران قرار می‌گیرد. این شرایط انگیزه‌ای برای استقلال نسبی و تمرد حکام محلی شده و مردم برای دفاع از خود، زندگی گروهی را تحت سلطه یک خان محلی در قلعه‌ها برگزیدند. سفرنامه‌نویسان متعددی که در دوره قاجار که بیشتر به مسیرهای ارتباطی شرق پرداخته‌اند، برخلاف سده‌های نخست و میانی اسلامی، در میان نگاشته‌های خود به موقعیت دستگردان توجه بیشتری داشته‌اند، «چراکه در این دوره، راه‌های تجاری اهمیت بیشتری پیدا کرده است» (محمودی‌نسب و همکاران، ۱۴۰۰: ۷۶). «در جاده طبس، منزل اول آن پل زمان‌آباد سرشوره‌رود که حد شرقی بلوک تحت جلگه (دستگردان) به مسافت چهار فرسخ می‌باشد [...]» (صنیع‌الدوله، ۱۳۶۳: ۸۵۹).

منازل و مسافت‌های مسیر تربت‌حیدریه به یزد (طبس در میان راه) بر اساس سفرنامه صفاءالسلطنه (۱۳۰۰-۱۲۹۹ق) از روستای ده‌محمد جنوبی‌ترین بخش دستگردان انجام می‌گرفت (نایینی، ۱۳۶۶: ۴۶-۳۳). یک راه مهم دیگر از سمت شمال به طبس می‌رسید. راهی که ولایات شمالی و غربی خراسان مانند مشهد، طوس، نیشابور، استرآباد و

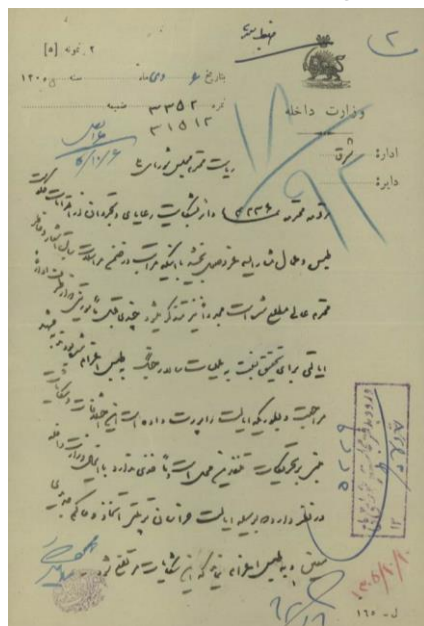
سبزوار را ابتدا به ترشیز و بعد طبس و از آنجا به یزد و کرمان متصل می‌کرد. همچنین راهی که از هرات به شهرهای غربی و شمالی خراسان و سپس غرب ایران مربوط می‌کرد. این راه از فوشنج آغاز شده و در نیشابور به چهار شاخه تقسیم می‌شد که شاخه چهارم آن به ترشیز و طبس منتهی می‌شد (لسترنج، ۱۳۷۷: ۲۷۷). این مسیر که در امتداد مسیر سبزوار به طبس قرار داشته، از دستگردان می‌گذشته است. به گفته هدین<sup>۱</sup>، اطلاعات «استوارت» درباره راه ارتباطی شمال شرقی که از حاشیه شرقی کویر به تربت‌حیدریه می‌رود اشتباه بوده و هدین آن را چنین تصحیح نموده است: «از دستگردان راهی به سمنان و دامغان وجود دارد. این راه کویری طبس به تهران است و تقریباً تمام تنباکویی که به تهران حمل می‌شود بار شترهایی است که در این راه رفت و آمد می‌کنند. این راه از کویر نمی‌گذرد، اما گاهی با آن برخورد می‌کند. چنین راهی که به‌طور مستقیم از دستگردان به طرود و از آنجا به سمنان منتهی شود، هرگز وجود نداشته است» (هدین، ۱۳۵۳: ۵۳۲-۵۳۳).

او اشاره می‌کند که «بوگان» از راه دستگردان در حاشیه کویر به طرود می‌رود. راه‌های زیادی در امتداد حاشیه کویر وجود دارد که در چشمه‌هایی چند با هم برخورد می‌کنند. ابوالحیا همان «ابوالحیا» و «گدار دوبر» همان چشمه «دوبورو» و دستگردان همان «دس‌گردون» که بوگان یاد کرده است (همان: ۵۴۷). در بیست محلی که از طرود به بعد قرار دارند، گدار دوبر، چاه آب شیرینی با چادرنشین‌های بلوچ و دستگردان؛ دهکده‌ای با ۲۰۰ خانه ذکر شده است. بهترین توصیف از دستگردان توسط مک‌گره‌گور در کتاب شرح سفری به ایالت خراسان صورت است (گره‌گور، ۱۳۶۶: ۱۲۷). او در مسیر خور به سبزوار، دستگردان را با مسافت ۵ فرسنگ یاد کرده که مسیری صاف، بدون تپه، دارای آب و آذوقه و روستاهای فراوان است. «در اواخر عصر قاجاریه کشاورزان منطقه خور و بیابانک هیچ‌گاه نتوانستند نیازهای خود را به محصولات کشاورزی برآورده سازند و کمبود خواروبار و حبوبات خود را توسط شترداران دستگردان و کاشمر و دیگر جای‌ها، بدین ناحیه آورده می‌شد»

(۱۵۹). در اواخر دوره قاجار و با توجه به تغییر سیاست‌های دولت در اداره شهرها توسط خان و حاکم، رعایای منطقه دستگردان نیز در نسبت به خان منطقه که در این زمان فتحعلی‌خان نادری بود، اظهار شکایت نموده‌اند. پس از این زمان و در دوره پهلوی قدرت حاکمان منطقه تا حد بسیاری کاهش می‌یابد. حدود ۲۰ سند از نامه‌ها و مکاتبات اداری در اسناد مجلس شورای اسلامی موجود است که با شکایات رعایای منطقه دستگردان در اوایل دوره پهلوی نسبت به خان منطقه مرتبط است (تصویر ۵).

(حکمت‌یغمایی، ۱۳۹۲: ۲۳۲). با توجه به یافته‌های تاریخی در دوره‌های متأخر دستگردان در مسیر راه اصلی خراسان- طبرس، قرار داشته است.

در این دوره‌های پراشوب تا اوایل پهلوی، سلسله‌ی بنی‌شیبان در خراسان و یزد مطرح بودند. هرچند حاکمیت آن‌ها مستبدانه و نیمه‌مستقل بود اما در همه دوران حکومت خود، قادر به ایجاد امنیتی مستدام در شهر و راه‌های اطراف نبودند. دسته‌های غارتگر بلوچ از جمله اشاری بودند که گاه‌گاهی به ده‌های اطراف هجوم برده و زیان‌های مالی و جانی فراوان از خود به‌جای می‌گذاشتند (امینی، ۱۳۸۵:



تصویر ۵: یکی از سندهای شکایت مردم دستگردان از فتحعلی‌خان نادری، ۱۲۰۵ ش (آرشیو اسناد کتابخانه مجلس، ۱۳۹۶)

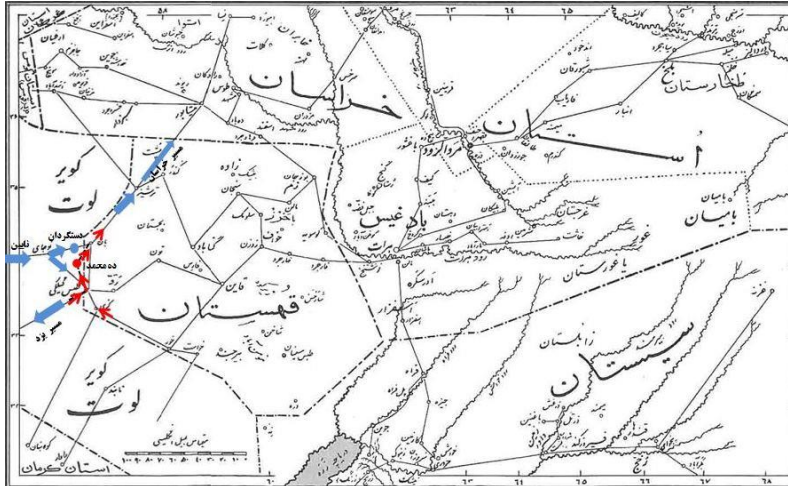
### تحلیل یافته‌های پژوهش

مطالعه منابع تاریخی و تجزیه و تحلیل مطالب آن‌ها بیانگر این امر است که هیچ‌گونه سابقه تاریخی در دست نیست که نشان دهد طبس دیگری که در ۱۶ فرسخی شمال طبس کنونی وجود داشته همان دستگردان است و در این نکته که دستگردان می‌تواند به‌عنوان نقطه پنجم از شهر طبسین تلقی گردد نیز، جای تردید وجود دارد. همچنین بر اساس پی‌جویی در منابع مکتوب متقدم دوره اسلامی تنها در یک مورد به موقعیت جغرافیایی دستگردان در سده‌های اولیه اشاره شده که می‌توان چنین دریافت این محدوده در مسیر اصلی و کلیدی دسترسی و تجاری نواحی شرقی قرار نداشته و به‌عنوان منطقه‌ای محصور در شمال طبس جای گرفته بوده است. به نظر می‌رسد در میان جغرافیانگاران سده‌های

شکل‌گیری شهر عشق‌آباد مرکز دستگردان، به زمانی کمتر از دو بیست سال گذشته بازمی‌گردد. فردی به نام خدا بخش رمضان از ساکنین روستای بخش یخاب، در این محل واقع در منطقه‌ای که به جلگه دستگردان معروف بود برای بیرون آوردن آب، چاله‌ای و سپس قناتی حفر کرد و با توجه به بالا بودن آب‌های زیرزمینی در این نقطه، آغاز به کشاورزی کرد و از آن قنات کوچک، روستایی ساخت که مرکز بخش و سپس شهر عشق‌آباد را تشکیل داد و مرکزیت دستگردان را به دست آورد. «نام این روستا در فرهنگ جغرافیایی ایران، به‌صورت عشق‌آباد خدا بخش آمده است» (فرهنگ جغرافیایی، ۱۳۲۹: ۲۶۷). در حال حاضر دستگردان از وسیع‌ترین بخش‌های استان خراسان جنوبی و سرزمین ایران به شمار می‌رود.

نخست هجری به‌ویژه ابن‌حوقل و مقدسی که تسلط بیشتری بر راه‌های کویری در مسیر خراسان-قهستان داشته‌اند، از دستگردان عبور نموده‌اند. اگرچه مقدسی به‌طور صریح به نام دستگردان اشاره نکرده است اما می‌توان آن را یکی از چهار منازل میان نوجای و ترشیز قلمداد نمود. بنا بر موقعیت‌یابی ابن‌حوقل، موقعیت دستگردان با فاصله یک‌مزل از بن و

نوجای، به‌طور دقیق در میان این دو روستا قرار داشته است و مسافرانی که از سوی نایین قصد خراسان و یا بالعکس را داشتند، به‌یقین از محدوده دستگردان می‌گذشتند (تصویر ۶). بدین‌گونه مسیر ارتباطی میان یزد و خراسان نیز، از رباط ده‌محمد و ده پاشنه‌دران که از روستاهای جنوب بخش دستگردان به شمار می‌روند، امکان‌پذیر بوده است.



تصویر ۶: دستگردان در مسیر نایین به خراسان (لسترنج، ۱۳۸۱: ۳۷۶)، مسیر با رنگ آبی مشخص‌شده، ارتباط یزد با خراسان از روستای ده‌محمد مسیر با رنگ قرمز مشخص شده است (تغییر در نقشه توسط نگارندگان)

یکی از عوامل مهم ایجاد یا گسترش شهرها در طول تاریخ عامل امنیتی و مسئله حفظ مردم و مرزها بوده است (صاحبی‌بزاز و تندی، ۱۳۹۶: ۱۹). همانطور که اشاره شد، دستگردان در محدوده قهستان قرار دارد. پیشینه «باروسازی» در این منطقه به پیش از اسلام بازمی‌گردد و بسیاری از روستاها و قلاع در دست بزرگان بومی بود. همه این ظواهر به‌نوعی نمودار افزایش قدرت ملاکان در برابر قدرت مرکزی به شمار می‌رفت» (فرای، ۱۳۶۳: ۵۷). بیشتر شهرها در اینجا به در، بارو و حصار مجهز بودند که مهم‌ترین دلیل برپایی و ایجاد چنین معماری را می‌توان عدم ثبات سیاسی قلمداد نمود (شهیدانی و جعفری، ۱۳۹۵: ۵۴). چنانچه در دوره‌های میانی اسلامی و شکل‌گیری اسماعیلیه، قلعه‌های متعددی برای مخالفت‌جویی با دولت سلجوقی در این منطقه ساخته یا بازسازی می‌گردد. با توجه به بررسی آثار معماری در دستگردان، مشخص گردید دو قلعه از قلاع بخش دستگردان مدتی در تصرف اسماعیلیان بوده و بقایای یکی از آن‌ها اکنون در روستای دستگردان قرار دارد. اسماعیلیان چنین مناطقی را برای ترویج اندیشه حکومتی خود انتخاب نمودند با تعمیر

یا ساخت قلعه‌های متعدد در آنجا فضای معماری را در گونه امنیتی-دفاعی جلوه بخشیدند. به نظر ساکنان محلی منطقه به همراه مدعیان اسماعیلی مدت‌زمانی طولانی در قلعه‌ها بیتوته کرده و در هنگام نزاع با حاکمان مرکزی روش‌های مختلفی را برای دفاع به کار می‌بردند. بنابراین این قلعه‌ها تنها کاربری نظامی نداشته، بلکه در مدت‌زمان خاصی با ایجاد فضاهای سکونت، زمینه مناسبی را برای زندگی جمعی، فراهم می‌نمود. ساخت و تعمیر قلاع در دوره میانی اسلام با پناه‌جویی و موضع سیاسی منطقه همراه بوده است. به دلیل جنگ‌های طولانی و عدم امنیت مرزهای شرقی این دوره با کمی تعدد قلعه‌ها در دستگردان روبرو هستیم.

همزمان با حمله مغولان به نواحی شرقی، بسیاری از طوایف اعراب بنی‌شیمان نیز به نواحی طبس کوچ کردند. بناهای چشمگیری نیز از این زمان برجای نمانده است. اگرچه با روی کار آمدن ایلخانیان و قرار گرفتن نام دستگردانی در میان وزرای غازان‌خان، حکایت از اهمیت و جایگاه سیاسی و اجتماعی این منطقه دارد. ساخت یک مسجد در میان بناهای دستگردان که از مساجد مهم دو ایوانی خراسان در

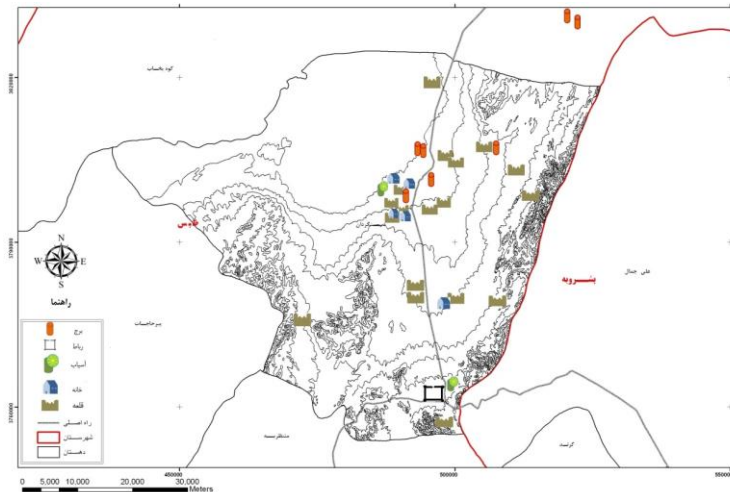
بازمی‌گردد. فراوانی خانه‌های اربابی منطقه پس از دوره زند و افشار، به‌احتمال در سایه آرامش نسبی کوتاه‌مدت در این منطقه به وجود آمده است. این وضعیت تا دوره زند، افشار و قاجار ادامه یافته و بافت روستایی به‌صورت چشمگیر در امتداد مسیر اصلی و ارتباطی منطقه شکل می‌گیرد.

ساخت قلاع در تاریخ ایران پیش از اسلام و دوره اسلامی ارتباط تنگاتنگی با ضروریات سیاسی، اقتصادی و جغرافیایی داشت (عریان، ۱۳۷۴: ۳۰۱) و این سه عامل در منطقه دستگردان به‌نوعی در استمرار و تعدد قلعه‌ها نقش چشمگیری داشته‌اند. بنابراین با توجه به مطالب اشاره‌شده شرایط جغرافیایی، فرهنگی و سیاسی و اقتصادی در ایجاد ساختارهای معماری این منطقه بی‌تأثیر نبوده و سبب شکل‌گیری بافت معماری از نوع امنیتی در این منطقه شده است. چنانچه طی بررسی میدانی بخش دستگردان طبس آثار معماری متعددی به‌دست‌آمده است که در این میان بناهای امنیتی در قالب قلعه و برج، بیشترین فراوانی را به خود اختصاص داده است (تصویر ۷). بقایای بیست قلعه تاریخی دوره اسلامی و برج‌های متعدد در این منطقه بیانگر ارتباط معماری و شرایط امنیتی منطقه بوده است. بزرگ‌ترین قلعه خشتی این منطقه که محدوده وسیعی از سطح روستا را دربرگرفته، متعلق به دوره میانی اسلامی است و در روستای دستگردان قرار دارد.

شرایط اقلیمی و اجتماعی-فرهنگی و همچنین سیاست‌های دولت مرکزی نسبت به این منطقه، موجب می‌شد که به شیوه قومی و قبیله‌ای اداره شود. همچنین گستردگی و عدم دسترسی به مناطق کویری دستگردان نیز هیچ‌گاه سبب تخریب قلعه‌ها توسط حکومت‌های مرکزی نگردید. این موضوع بااهمیت ضرورت سیاسی تعمیر قلعه‌ها در ارتباط است.

سده‌های میانی اسلامی به‌شمار می‌رود، گواهی بر این مدعا است. با توجه به منابع سده‌های هشتم و نهم هجری، دستگردان از مراکز مهم ارتباطی بوده که در مسیر شمال شهر طبس قرار داشته است. احتمال می‌رود معرّب شدن عنوان جغرافیایی نام دستگردان پس از گذشت چندین سده از صدر اسلام، بیش از آنکه حاصل تغییر واقعی این واژه بوده باشد، به دلیل تغییر شکل و تلفظ آن در متون نوشتاری است که گویا در دوره میانی اسلامی بر نام دستگردان تأثیر بیشتری گذاشته است.

در دوره صفوی رویکرد منظم و منسجم سیاسی و مذهبی سراسر کشور از یک‌سو و ناامن بودن مرزهای شرقی به دلیل قدرت یافتن ازبکان از سوی دیگر، توجه ویژه حکومت مرکزی را به ناحیه قهستان از جمله طبس منعطف نمود. روستای آزیکوه در بخش دستگردان به‌احتمال از حضور ازبک‌ها و ساخت قلعه‌های آزیکوه در این منطقه بر درستی این موضوع صحه می‌گذارد. در اواخر دوره صفوی تا دوره قاجار و با قدرت گرفتن حکومت ملوک‌الطوائفی شیبانیان عرب‌تبار در منطقه دستگردان، سال‌هایی طولانی به حاکمیت خود و زندگی در قلعه‌های اربابی ادامه می‌دهند. اگرچه روند افزایشی ساخت قلاع در دوره صفوی نیز با ناامنی مسیر به دلایل سیاسی-اقتصادی همگام بوده است. فراوانی قلعه‌های دفاعی در اوایل دوره صفوی و افزایش قلعه‌های ارباب-رعیتی در اواخر دوره صفوی تأثیر چشمگیری در بافت و فضای اجتماعی روستا به وجود آورده است. البته این فرایند در دوران صفوی تا قاجار با توجه به شرایط سیاسی خود متفاوت می‌نمود. چنانکه فزونی سازه‌های امنیتی منطقه دستگردان در این دوره شدت گرفت. گویی قلعه‌ها همواره به جهت خطرات ناشی از یورش دشمنان در تمامی دوره‌ها، ساخته و یا تعمیر می‌شدند. برخی از بناهای معماری خدماتی و مسکونی این منطقه به اواخر دوره صفوی



تصویر ۷: موقعیت مکانی آثار معماری دستگردان در گونه امنیتی (مأخذ: نگارندگان)

### نتیجه‌گیری

منطقه طبس به‌عنوان یک سکونتگاه کویری در دوره‌های مختلف تاریخی و بنا به دلایل بسیاری همچون گستردگی جغرافیایی، جمعیت کم و دور بودن از نظارت مراکز حکومتی، فضا و فرصت مناسبی را در جهت تحولات سیاسی منطقه فراهم می‌نمود. از سویی بارها در منابع تاریخی، حکام طبس را به جهت دفاع و طرد دشمن یاد کرده‌اند. بر این اساس، این شهر و نواحی پیرامونی آن می‌توانسته به‌عنوان پناهگاهی مناسب برای مخالفان حکومتی و مدعیان قدرت با نژادهای ایرانی یا عربی در نظر گرفته شود که در آنجا به تجهیز و تدارک سپاه می‌پرداختند. درک وضعیت تحولات سیاسی این منطقه از سده‌های نخست اسلامی قابل‌توجه است. موقعیت سوق‌الجیشی بخش دستگردان بر ویژگی مستور بودن این ناحیه و عدم قرارگیری در مسیر اصلی ارتباطی خراسان با جغرافیای منطقه همسویی دارد و این موضوع در وضعیت اقتصادی، اجتماعی و سیاسی آن تأثیر گذاشته و موجب شده تا منطقه‌ای پوشیده از واحدهای کوچک روستایی باشد که در پناه قلعه‌هایی چند، به حیات اجتماعی، سیاسی و اقتصادی خود ادامه دهد.

در بررسی جای نام دستگردان دو مفهوم مورد تحلیل قرار گرفت. واژه دستگرد، در فرهنگ‌نامه‌ها به معنی کار یا عمل دست است. این واژه به چند صورت دستکره، دستکره یا دستجرد تعریف شده و برای نامگذاری بسیاری از روستاها به کار گرفته شده است. اگر دستگردان با مفهوم زمین و ملک

زراعی موردتوجه قرار گیرد، تأثیر ویژگی جغرافیای طبیعی را در انتخاب این عنوان باوجود آگیری سفره‌های زیرزمینی و تعدد کاربری قنات برای آبیاری زمین‌های کشاورزی منطقه نشان می‌دهد. از سویی دیگر با توجه به ریشه لغوی دستگردان که به نظر می‌رسد از واژه دستگرد به معنی قلعه و حصار آمده است، با دقت در مطالب و نکات موجود متون تاریخی می‌توان دریافت به دلیل دسترسی دشوار منطقه، در دوره‌های مختلف حاکمان این منطقه همواره از آن به‌عنوان مکان استراتژیکی برای ساخت آمادگاه و قرارگاه استفاده می‌کردند. بزرگ‌ترین قلعه دستگردان در روستای دستگردان واقع و به سده‌های میانی تعلق دارد. پیش از این، روستای دستگردان به‌عنوان یکی از منازل بین‌راهی در سده‌های نخست نام‌آشنا بود. از این‌رو، شاید بتوان اهمیت روستای دستگردان را در این دو برهه زمانی دریافت. به نظر می‌رسد پس از این زمان به دلایل نامشخصی دستگردان دستخوش تحولات تاریخی-اجتماعی شد و تعدد قلعه‌ها در دیگر روستاهای دهستان دستگردان در دوره‌های متأخر، بیانگر این امر است. مهم‌ترین دلایل کم‌رنگ بودن نقش ناحیه دستگردان در منابع تاریخی را می‌توان در عدم امنیت منطقه و نبود یک حاکم متعهد به دولت مرکزی دریافت. مجموعه روستاهای دستگردان اغلب به لحاظ حکومتی و سیاسی، مستقل اداره می‌شدند و حتی طبس که در فاصله ۱۰۲ کیلومتری و نزدیک‌ترین موقعیت شهری به دستگردان است، تأثیری بر رویدادها و حوادث سیاسی این منطقه، به‌ویژه در



۱۲. بلاذری، احمد بن یحیی. (۱۳۶۴). *فتوح البلدان*. ترجمه آذرتاش آذرنوش. تهران: بنیاد فرهنگ ایران.
۱۳. بی‌نام. (۱۳۵۴). «واژه‌های پارسی در زبان تازی». *دانشکده ادبیات و علوم انسانی*. (شماره ۹۲-۹۱)، ۳۶۵-۳۹۶.
۱۴. بی‌نام. (۱۳۸۱). *تاریخ سیستان*. تصحیح محمدتقی بهار (ملک‌الشعرا). تهران: معین.
۱۵. پایلی یزدی، محمدحسین. (۱۳۶۷). *فرهنگ آبادی‌ها و مکان‌های مذهبی کشور*. مشهد: بنیاد پژوهش‌های اسلامی آستان قدس رضوی.
۱۶. پطروفشکی، ایلیا پائولوویچ. (۱۳۵۴). *نهضت سریداران خراسان*. ترجمه کریم کشاورز. تهران: پیام.
۱۷. پیگولوسکایا، ن. (۱۳۸۷). *شهرهای ایران در روزگار پارتیان و ساسانیان*. ترجمه عنایت‌الله رضا. تهران: علمی و فرهنگی.
۱۸. جعفری، فرشید؛ و همکاران. (۱۳۹۲). «تحلیلی بر بافت اجتماعی قهستان از ورود اسلام تا پایان قرن پنجم هجری». *پژوهشنامه خراسان بزرگ*. (شماره ۱۴)، ۹-۲۵.
۱۹. جیهانی، ابوالقاسم بن احمد. (۱۳۶۸). *اشکال العالم*. ترجمه علی بن عبدالسلام کاتب. مشهد: آستان قدس رضوی.
۲۰. حافظ‌ابرو، شهاب‌الدین عبدالله خوافی. (۱۳۷۴). *زیده التواریخ*. مقدمه، تصحیح و تعلیقات سید کمال حاج سید جوادی. ج ۱. تهران: اطلاعات.
۲۱. حکمت‌یغمایی، عبدالکریم. (۱۳۹۲). «زندگی اقتصادی و شیوه معیشت مردم خور و بیابانک در اواخر عصر قاجاریه». *پیام بهارستان*. (شماره ۱)، ۲۲۳-۲۵۴.
۲۲. حموی، یاقوت بن عبدالله. (۱۳۸۳). *معجم البلدان (برگزیده مشترک یاقوت حموی)*. ترجمه محمد پروین گنابادی، ج ۲، تهران: امیرکبیر.
۲۳. دهخدا، علی‌اکبر. (۱۳۵۴). *لغت‌نامه*. ج ۱۵. تهران: دانشگاه تهران.
۲۴. ریاضی، غلامرضا. (۱۳۱۶). «تاریخچه طیس». *سالنامه شرق ایران*. (شماره ۱)، ۹۹-۱۱۸.

دوره‌های متأخر نداشته است. شرایط استراتژیکی، ضمن ایجاد هویت تاریخی و سیاسی منطقه، بیانگر ارتباط ریشه لغوی واژه دستگردان با سازه‌های امنیتی همچون برج‌ها و قلعه‌ها با حصاری پیرامون زمین‌های کشاورزی است. بنابراین در انتخاب جای‌نام دستگردان با توجه به تعاریف یادشده از سوی مورخان و پژوهشگران و توجه به شرایط و موقعیت جغرافیایی و آثار معماری در منطقه دستگردان، می‌توان ارتباط معنایی این واژه را با دشت‌های هموار منطقه، قلعه‌ها و حصارها به‌عنوان استحکامات بین‌راهی دریافت.

### فهرست منابع

۱. ابن‌حوقل، ابی‌القاسم. (۱۳۶۶). *صورة الارض*. ترجمه جعفر شعار، تهران: امیرکبیر.
۲. احدیان، محمدمهدی. (۱۳۸۸). «بررسی ریشه‌شناختی دو جای‌نام در استان همدان (نهایند و آدرایانا)». *پژوهش زبان و ادبیات فارسی*. (شماره ۱۵)، ۱۵۹-۱۷۴.
۳. استرویوا، لودمیلا ولادیمیرونا. (۱۳۷۱). *تاریخ اسماعیلیان در ایران: سده‌های ۵-۷ هجری (۱۱-۱۲ میلادی)*. ترجمه پروین منزوی. تهران: اشاره.
۴. اشیپولر، برتولد. (۱۳۷۹). *تاریخ ایران در قرون نخستین اسلامی*. ترجمه مریم میراحمدی. ج ۲. تهران: علمی فرهنگی.
۵. اقبال‌آشتیانی، عباس. (۱۳۸۸). *تاریخ مغول (از حمله چنگیز تا تشکیل دولت تیموری)*. تهران: امیرکبیر.
۶. امینی، محمود. (۱۳۸۵). *جغرافیای تاریخی شهرستان طیس*. یزد: نیکو روش.
۷. اوری، پیتیر. (۱۳۸۹). *تاریخ ایران کمبریج، از نادرشاه تا زنده‌یه*. ج ۷، قسمت اول. ترجمه تیمور قادری. تهران: مهتاب.
۸. آلتهایم، فرانتس؛ و روت استیل. (۱۳۹۱). *تاریخ اقتصاد دولت ساسانی*. ترجمه هوشنگ صادقی. تهران: علمی و فرهنگی.
۹. آورزمانی، فریدون. (۱۳۹۳). *هنر ساسانی*. تهران: پارینه.
۱۰. باستانی‌پاریزی، محمدابراهیم. (۱۳۷۴). *تاریخ کرمان*. تصحیح تاریخ وزیری. تهران: علمی.
۱۱. بافقی مستوفی یزدی، محمد مفید بن نجم‌الدین محمود. (۱۳۹۱). *مسمی به مختصر مفید در احوال بلاد ایران*. مشهد: آستان قدس رضوی.



۲۶. فرای، ر. ن. (۱۳۶۳). *عصر زرین فرهنگ ایران*. ترجمه مسعود رجب‌نیا. تهران: سروش.
۲۷. فریر، رانلد. (۱۳۸۰). *تاریخ ایران، دوره صفویان*. پژوهشی از دانشگاه کمبریج. ترجمه یعقوب آژند. تهران: جامی.
۲۸. فکوهی، ناصر. (۱۳۸۲). *انسان‌شناسی شهری*. تهران: نشرنی.
۲۹. قبادیانی‌بلخی، ناصر خسرو. (۱۳۵۴). *سفرنامه ناصر خسرو*. تهران: انجمن آثار ملی ایران.
۴۰. کاتب، احمد بن حسین بن علی. (۱۳۸۱). *تاریخ جدید یزد*. به‌کوشش ایرج افشار. تهران: امیرکبیر.
۴۱. کتابخانه مجلس. (۱۳۹۶). *بخش اسناد خطی فارسی*. تهیه مدارک توسط نگارندگان ۰۳/۰۵/۱۳۹۶.
۴۲. لسترنج، گای. (۱۳۸۳). *جغرافیای تاریخی سرزمین‌های شرقی*. ترجمه محمود عرفان. تهران: علمی و فرهنگی.
۴۳. محمدی ملایری، محمد. (۱۳۷۹). *تاریخ و فرهنگ ایران در دوران انتقال از عصر ساسانی به عصر اسلامی*. ج ۱. تهران: توس.
۴۴. محمودی‌نسب، علی‌اصغر؛ و همکاران. (۱۴۰۰). «تحلیل و تاریخ‌گذاری نسبس مجموعه بین‌راهی چهل پایه شهرستان طبس». *پژوهشنامه خراسان بزرگ*. (شماره ۴۵)، ۷۷-۶۱.
۴۵. مستوفی‌قزوینی، حمدالله بن ابی‌بکر. (۱۳۶۲). *نزهة القلوب*. تصحیح گای لسترنج. به‌اهتمام محمد دبیرسیاقی. تهران: طهوری.
۴۶. معین، محمد. (۱۳۶۴). *فرهنگ فارسی معین*. ج ۱. تهران: سپهر.
۴۷. مک‌گرگور، کلنل سی. ام. (۱۳۶۶). *شرح سفری به ایالت خراسان*. ترجمه مجید مهدی‌زاده. ج ۱. مشهد: آستان قدس رضوی.
۴۸. مکنزی، د. ن. (۱۳۷۹). *فرهنگ کوچک زبان پهلوی*. ترجمه مهشید میرفخرایی. تهران: سمت.
۴۹. مقدسی، ابوعبدالله محمد بن احمد. (۱۳۶۱). *احسن‌التقاسیم فی معرفة‌الاقالیم*. ترجمه علینقی منزوی. ج ۲. تهران: شرکت مؤلفان و مترجمان ایران.
۲۵. ریاضی، غلامرضا؛ و سعید نفیسی. (۱۳۹۴). *طبس پژوهی، بیست‌وهفت جستار درباره تاریخ و تمدن طبس*. به‌اهتمام محمدباقری. مشهد: آبی.
۲۶. شهیدانی، شهاب؛ و فرشید جعفری. (۱۳۹۵). «بازخوانی و گونه‌شناسی معماری ایالت قهستان از قرن سوم تا پایان قرن پنجم هجری». *پژوهشنامه خراسان بزرگ*. (شماره ۲۴)، ۶۰-۴۳.
۲۷. صاحبی‌بزاز، منصوره؛ و احمد تندی. (۱۳۹۶). «بررسی عوامل مؤثر در گسترش شهرهای خراسان بزرگ بین سده‌های سوم تا هفتم هجری قمری». *پژوهشنامه خراسان بزرگ*. (شماره ۲۷)، ۱۵-۲۸.
۲۸. صفری، مهدی. (۱۳۸۹). «بررسی راهکارها و شیوه‌های مداخله در بهسازی و ساماندهی بافت‌های فرسوده و مسئله‌دار شهری، با استفاده از GIS نمونه موردی». *پایان‌نامه کارشناسی ارشد*. زنجان: دانشگاه زنجان.
۲۹. صنیع‌الدوله، محمدحسن (اعتمادالسلطنه). (۱۳۶۷). *مطلع الشمس: در تاریخ و جغرافیای مشروح بلاد و اماکن خراسان*. تهران: آبان.
۳۰. طاهری، عبدالمحمد. (۱۳۸۱). *فارسانه دوم: شناختی تاریخی، فرهنگی، اقتصادی*. ج ۱. شیراز: امیدواران.
۳۱. عریان، مرضیه. (۱۳۷۴). «شهرهای اسلامی». *مجموعه مقالات کنگره تاریخ معماری و شهرسازی ایران ارگ بم کرمان*. تهران: سازمان میراث فرهنگی کشور.
۳۲. عنانی، بهرام. (۱۳۹۴). *گزارش مقدماتی بررسی باستان‌شناسی بخش دستگردان شهرستان شهر طبس*. منتشرنشده. بیرجند: میراث فرهنگی خراسان جنوبی، حوزه پژوهشی.
۳۳. فروغ‌بخش فسایی، احمد. (۱۳۸۰). «وزارت در عهد مغول». *رشد آموزش تاریخ*. (شماره ۶)، ۱۵-۲۰.
۳۴. فرهنگ آبادی‌های استان یزد. (۱۳۹۰). *فرهنگ آبادی‌های شهرستان طبس*. تهیه و تدوین رضا ولی‌زاده، مسعود سلمان روغنی و مجتبی خضری. یزد: مرکز آمار ایران.
۳۵. فرهنگ جغرافیایی ایران. (۱۳۲۹). *آبادی‌ها*. ج ۹. استان نهم. دایره جغرافیایی ستاد ارتش. تهران: ارتش.

۵۰. مهندسین مشاور کریاس بنا. (۱۳۷۸). *طرح هادی شهر عشق آباد*. شهرداری عشق آباد.
۵۱. نایینی (صفاء السلطنه)، میرزاعلی خان. (۱۳۶۶). *گزارش کویر*. به کوشش محمد گلبن. تهران: اطلاعات.
۵۲. هدین، سون. (۱۳۵۳). *کویرهای ایران*. ترجمه پرویز رجبی. تهران: توکا.
۵۳. یغمایی، حبیب. (۱۳۳۹). «طبس». *مجله ادبیات و زبانها*. (شماره ۱۵۲)، ۵۹۲-۵۹۹.
54. Dhabhar, B.N. (1955). "Pahlavi DASGTART". *Essays on Iranian Subject*. (vol 7), 354-355.
55. Durand-Guédy, David (2015). *Pre-Mongol Khurasan. A Historical Introduction*. History. Geography, Archaeology and Material Culture. (vol 29).
56. Marsh, Ben. (1987). *Continuity and Decline in the Anthracite Towns of Pennsylvania*. (vol 77), 337-352.
57. Powicke, Armstrong, Mawer, Stenton and Dickins, The Place- Name of Cumberland. (1953). *in the English Historical Review*. 49-75
58. Skalmowski, W. (1993). "On Middle Iranian DSTKRT (Y), Medioiranica". *Proceedings of the International Colloquium organized by the Katholieke Universiteit Leuven from the 21<sup>st</sup> to the 23<sup>rd</sup> May 1990*. eds. W. Skalmowski and Tongerloo, Peeters, Leuven. (vol 49), 452-455.
59. URL1: [www.googleEarth.com](http://www.googleEarth.com), (access date: 08/01/2017, 15:15Pm).

